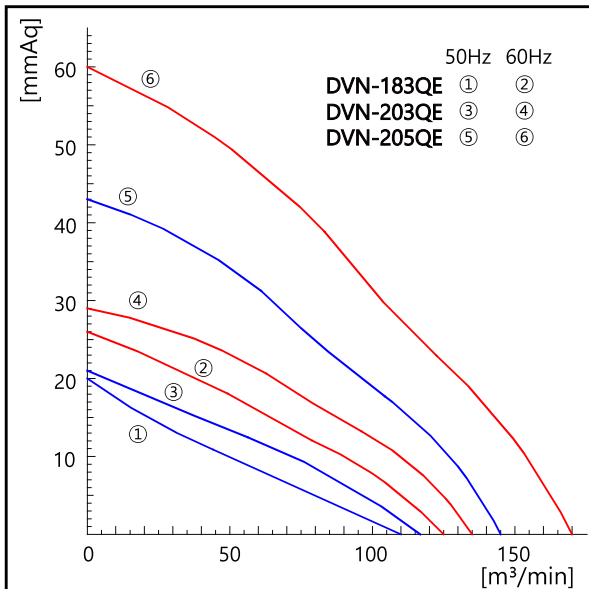
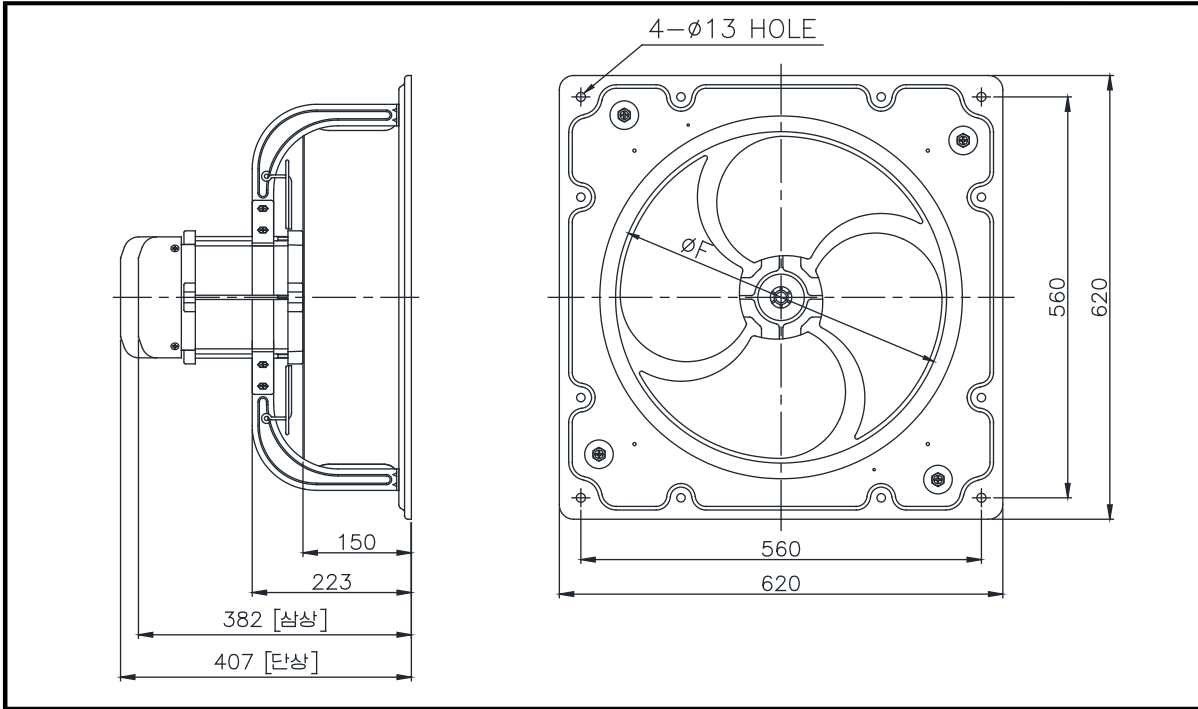


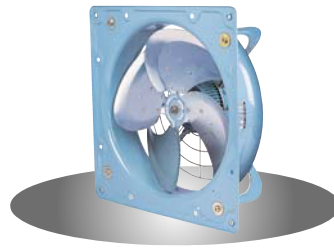
제품명 Model	전원 Source (V)	날개크기 Blade Size (cm)	주파수 Fre- quency (Hz)	전류 Current (A)	소비전력 Power Input (W)	회전수 Revolution per minute (RPM)	모터출력 Motor Output (KW)	극수 Pole (P)	최대풍량 Air Volume (CMM) (CFM)	최대정압 Air Pressure (mmAq) (pa)	중량 Weight (kg)
DVN-183QE	1Ø 220V	45	50 60	1.70 1.88	280 370	1,450 1,750	0.4	4	110 3,885 125 4,415	20 195 26 255	21
	3Ø 380V	45	50 60	0.80 0.79	250 330	1,450 1,750	0.4	4	110 3,885 125 4,415	20 195 26 255	19
DVN-203QE	1Ø 220V	50	50 60	1.74 1.95	290 380	1,450 1,750	0.4	4	116 4,095 135 4,765	21 205 29 285	21
	3Ø 380V	50	50 60	0.81 0.80	250 340	1,450 1,750	0.4	4	116 4,095 135 4,765	21 205 29 285	19
DVN-205QE	1Ø 220V	50	50 60	1.87 3.02	350 490	1,450 1,750	0.75	4	145 5,120 170 6,005	43 420 60 590	23
	3Ø 380V	50	50 60	1.29 1.09	290 360	1,450 1,750	0.75	4	145 5,120 170 6,005	43 420 60 590	21



Dimension

(mm)

Model	F
DVN-183QE	Ø463
DVN-203QE	Ø513
DVN-205QE	Ø513



◆ 제품 특징

- 방폭등급 : Ex d IIB T4
- 벨마우스 타입으로 흡입과 배출효과를 극대화한 제품
- 저소음, 고풍압을 요하는 곳에 적합
- 설치 상태에서 모터와 날개의 분리가 가능해 점검 및 보수용이
- 자동형 SHUTTER를 부착 가능
- 밀폐형 모터 사용으로 제품 수명이 길다

◆ 제품 사용장소

- 폭발 위험이 있는장소
- 공장, 창고, 상점 등의 환기 및 급배기
- 축사, 비닐하우스 등의 환기 및 급배기
- 공조설비용 : 빌딩, 아파트, 지하상가, 공장, 창고 등의 일반환기, 공기조화, 냉난방송풍, 급배기용
- 각종 기기조립 및 기기냉각용 : 변압기, 건조기, 정류기 등

◆ Feature

- Explosion-proof rating : Ex d IIB T4
- Enhance ventilating and blow with bell mouthed type.
- Low noise, Strong blowing fan.
- Blade is possible to be detached from motor after installation. Easy for inspection or repair.
- Possible to apply auto shutter.
- Long Longevity with hermetical motor case.
- ◆ Available place.
 - Places at risk of explosion
 - Ventilating and exhausting of factory, warehouse, store
 - Ventilation and exhausting of cattle shed, green house
 - Refrigeration and cooling system : Ventilation, Blowing, Exhausting in the building, apartment, underground arcade, factory, warehouse
 - Assembling and cooling : Transformer, drying machine, rectifier, etc.